

LAVAPEN X

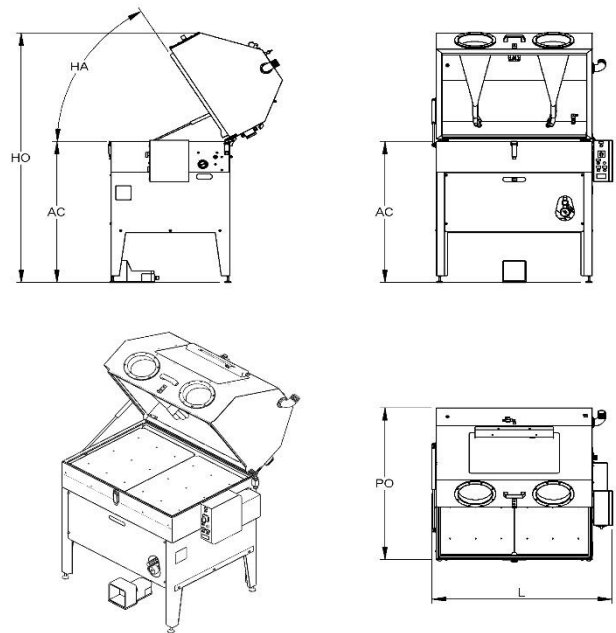
Diese Anlage erlaubt die Reinigung von kleinen und mittelgroßen mechanischen Teilen. Die Reinigung erfolgt manuell mit Hilfe von Stulpenhandschuhe.

Die Wirksamkeit der Reinigung wird durch eine Hochdruckpumpe 80BAR und durch eine spezielle Spritzdüse garantiert.

Diese Maschinenausführung (X) wird mit Strom betrieben. Es ist möglich, die Reinigungsflüssigkeit bis auf 60° zu erwärmen und mit einer HD-Pumpe bis zu 100 BAR reinigen.

Die Maschine ist in 3 Versionen erhältlich:

- P (kalt pneumatisch)
- C (hoher Druck, maximale Temperatur einstellbar bis 60°C)
- X (sehr hoher Druck, maximale Temperatur einstellbar bis 60°C)



Abmessungen und Layout	LP3_X	LP4_X
Breite (L)	120 cm	145 cm
Geräuschpegel LT (RU)	75 dBa	75 dBa
Gewicht (W)	115 Kg	130 Kg
Höhe (H)	160 cm	160 cm
Höhe bei geöffneter Maschine (HO)	180 cm	190 cm
Ladehöhe (AC)	100 cm	100 cm
Öffnungswinkel (HA)	60°	60°
Reinigungsbereich (AL)	95 x 70 cm	120 x 80 cm
Reinigungshöhe (HL)	45 cm	45 cm
Tiefe (P)	85 cm	95 cm
Tiefe bei geöffneter Maschine (PO)	111 cm	120 cm

Anschlüsse	LP3_X	LP4_X
Ablasshahn	F 1"	F 1"
Dampfabsaugung	Ø50 mm	Ø50 mm
Eingang Druckluft	F 1/4"	F 1/4"
Elektrischer Anschluss: Stecker	1P+N+PE 16A	1P+N+PE 16A

Technische Daten	LP3_X	LP4_X
Beladegewicht	70 kg	70 kg

Technische Daten	LP3_X	LP4_X
Fassungsvermögen Tank 1	75 lt	90 lt
Heizung Tank 1	3 kW	3 kW
Pumpe 1	1,85 kW - 100 bar - 15 lt/min	1,85 kW - 100 bar - 15 lt/min

Technische Eigenschaften	LP3_X	LP4_X
Aufhellen von Innen- und Außenschweißnähten	★	★
Digitaler Thermostat zur Temperaturregelung	★	★
Druckluft-Abblaspistole	★	★
Einstellbare Füße +/- 50mm	★	★
Erhitzung der Flüssigkeit mit elektrischem Widerstand aus Edelstahl	★	★
Flexible Verrohrung der Pumpe (einfache Wartung)	★	★
Handschuhe aus schwarzem Late	★	★
Hauptschalttafel IP55, elektromechanische Steuerung	★	★
Hochdruckpumpe mit verstärkter Dichtung und Kolbeneinheit	★	★
Kugelhahn zur Entleerung des Tanks	★	★
LED-Licht	★	★
Manometer Druckanzeige	★	★
Manuell einstellbarer Reinigungsdruck	★	★
Niveauekontrolle	★	★
Pumpenstart durch Fusspedal	★	★
Rahmen und Bleche in Kontakt mit der Flüssigkeit aus Edelstahl AISI 304L	★	★
Randdichtung des Deckels	★	★
Schließklappe mit Handschuhe und gehärtetem Glas	★	★
Sicherheitsendschalter Deckel	★	★
Spezial-HD Spritzdüse	★	★
Türverschluss mit Gasdruckfedern und Befestigungshaken	★	★

Zubehörteile	LP3_X	LP4_X	Cod.
Anpassung an die Verwendung von Reinigungsmitteln mit Bakterien	✓	✓	BIO
Automatische Innenbeleuchtung und Glasblasen	✓	✓	ISA
Doppelter Schlauch, einer mit Bürste und einer mit Hochdrucklanze	✓	✓	LAPE
Edelstahl-Patronenfilter mit Pumpe (10/25/50 Mikron) für Schleifmittel	✓	✓	FCXPCA
Erhöhte Tragfähigkeit bis 150 kg	✓	✓	ACC150
Heizung mit externen Widerständen, kein Kontakt mit der Flüssigkeit	✓	✓	RRA
Kerzenfilter aus Edelstahl mit Pumpe (10/25/50 micron)	✓	✓	FCXP
Kompakter pneumatischer Ölabscheider	✓	✓	MD
Maschine auf Rädern zum Verfahren [D]	✓	✓	RUO
Mini-Dampfkondensator	✓	✓	MCOND
Rotierender Werkstückauflagetisch mit manueller Leerlaufdrehung	✓	✓	PROT
Tauchmagnet zur Abscheidung von ferritischem Pulver	✓	✓	MAG
Vergrößerte Deckelöffnung (90°) für Hebezeugbeladung und Kippschutzsystem [D]	✓	✓	AP90G
Waschpistole anstelle der Waschlance	✓	✓	PLP
Wochenzeitschaltuhr Heizung	✓	✓	PRGSET

Legende der Zubehörhinweise

[D]: die beiden Zubehörteile sind nicht kompatibel, sie können nicht auf demselben System installiert werden

★ = im Basismodell enthalten, ✓ = auf Anfrage erhältlich, X = nicht verfügbar