

## LAVAPEN P

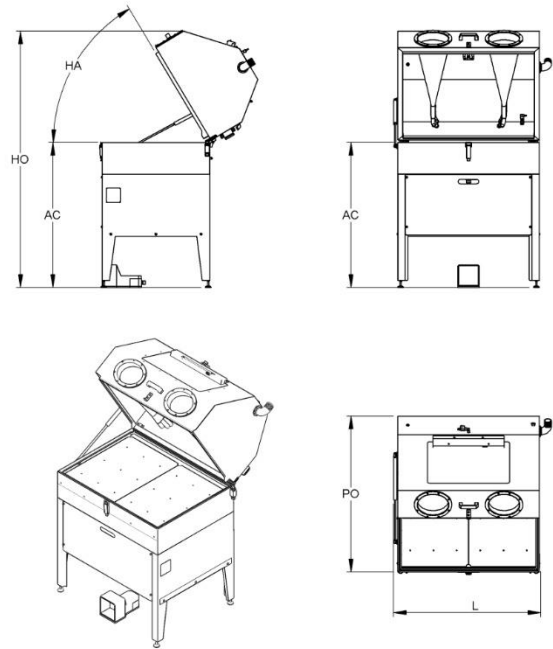
Diese Anlage erlaubt die Reinigung von kleinen und mittelgroßen mechanischen Teilen. Die Reinigung erfolgt manuell mit Hilfe von Stulpenhandschuhe.

Die Wirksamkeit der Reinigung wird durch eine Hochdruckpumpe und durch eine spezielle Spritzdüse garantiert.

Diese Maschinenausführung (P) wird ausschließlich mit Druckluft versorgt und ist für die Verwendung von Reinigungsmitteln mit Zimmertemperatur geeignet.

Die Maschine ist in 3 Versionen erhältlich:

- P (kalt pneumatisch)
- C (hoher Druck, maximale Temperatur einstellbar bis 60°C)
- X (sehr hoher Druck, maximale Temperatur einstellbar bis 60°C)



Abmessungen und Layout	LP3_P	LP4_P
Breite (L)	117 cm	142 cm
Geräuschpegel LT (RU)	75 dBa	75 dBa
Gewicht (W)	75 Kg	90 Kg
Höhe (H)	160 cm	160 cm
Höhe bei geöffneter Maschine (HO)	180 cm	190 cm
Ladehöhe (AC)	100 cm	100 cm
Öffnungswinkel (HA)	60°	60°
Reinigungsbereich (AL)	95 x 70 cm	120 x 80 cm
Reinigungshöhe (HL)	45 cm	45 cm
Tiefe (P)	85 cm	95 cm
Tiefe bei geöffneter Maschine (PO)	111 cm	120 cm

Anschlüsse	LP3_P	LP4_P
Ablasshahn	F 1"	F 1"
Dampfabsaugung	Ø50 mm	Ø50 mm
Eingang Druckluft	F 1/4"	F 1/4"

Technische Daten	LP3_P	LP4_P
Beladegewicht	70 kg	70 kg
Fassungsvermögen Tank 1	75 lt	90 lt
Pumpe 1	5 bar 2 lt/min	5 bar 2 lt/min

Technische Eigenschaften	LP3_P	LP4_P
Aufhellen von Innen- und Außenschweißnähten	★	★
Druckluft-Abblaspistole	★	★
Einstellbare Füße +/- 50mm	★	★
Flexible Verrohrung der Pumpe (einfache Wartung)	★	★
Handschuhe aus schwarzem Neopren	★	★
Kugelhahn zur Entleerung des Tanks	★	★
Manuell einstellbarer Reinigungsdruck	★	★
Pumpenstart durch Fusspedal	★	★
Rahmen und Bleche in Kontakt mit der Flüssigkeit aus Edelstahl AISI 304L	★	★
Randdichtung des Deckels	★	★
Schließklappe mit Handschuhe und gehärtetem Glas	★	★
Sicherheitsendschalter Deckel	★	★
Spezielle ergonomische Waschbürste	★	★
Türverschluss mit Gasdruckfedern und Befestigungshaken	★	★

Zubehörteile	LP3_P	LP4_P	Cod.
Erhöhte Tragfähigkeit bis 150 kg	✓	✓	ACC150
Kerzenfilter aus Edelstahl (10/25/50 micron)	✓	✓	FCX
Kompakter pneumatischer Ölabscheider	✓	✓	MD
Maschine auf Rädern zum Verfahren [D]	✓	✓	RUO
Mini-Dampfkondensator	✓	✓	MCOND
Rotierender Werkstückauflagetisch mit manueller Leerlaufdrehung	✓	✓	PROT
Vergrößerte Deckelöffnung (90°) für Hebezeugbeladung und Kippschutzsystem [D]	✓	✓	AP90G

#### Legende der Zubehörhinweise

[D]: die beiden Zubehörteile sind nicht kompatibel, sie können nicht auf demselben System installiert werden

★ = im Basismodell enthalten, ✓ = auf Anfrage erhältlich, X = nicht verfügbar