

ROBUR

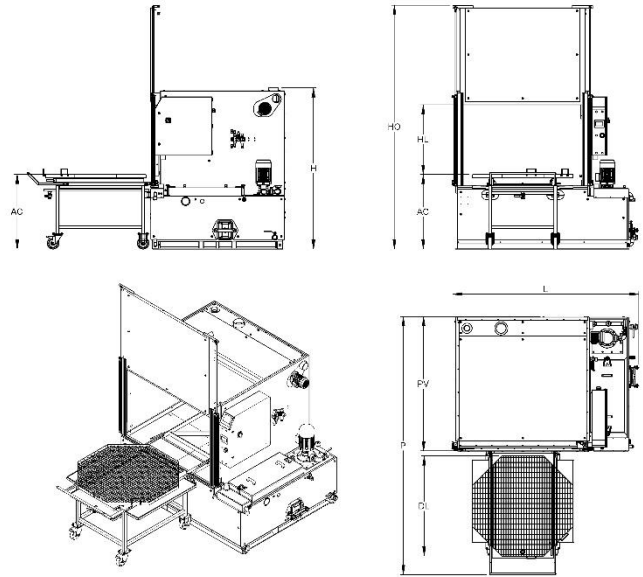
Robur ist eine Anlage für die automatische Reinigung von mittelgroßen und großen mechanischen Teilen.

Die Reinigung erfolgt mit Hilfe von oberen, unteren und seitlichen Düsen. Für die langsame Drehung der Plattform sorgt ein Getriebemotor mit Drehmomentbegrenzer.

Dank der Steuerung über SPS und einer breiten Zubehörpalette sind zahlreiche Individualisierungsmöglichkeiten gegeben.

Der Tank mit großem Fassungsvermögen ist von der Reinigungskammer getrennt und befindet sich auf der rechten Seite der Maschine.

Die Maschine ist in den Versionen LT (ohne Isolierung, maximale und einstellbare Temperatur bis 60°C) und HT (mit Isolierung, maximale und einstellbare Temperatur bis 80°C) erhältlich.



Abmessungen und Layout	R1000	R1200	R1400	R1800	R2200	R2600
Breite (L)	203 cm	226 cm	246 cm	279 cm	326 cm	346 cm
Geräuschpegel HT (RU_HT)	70 dBa	70 dBa	70 dBa	70 dBa	70 dBa	70 dBa
Geräuschpegel LT (RU)	75 dBa	75 dBa	75 dBa	75 dBa	75 dBa	75 dBa
Gewicht (W)	700 Kg	800 Kg	900 Kg	1100 Kg	1400 kg	1700 kg
Höhe (H)	200 cm	210 cm	220 cm	235 cm	240 cm	240 cm
Höhe bei geöffneter Maschine (HO)	275 cm	295 cm	315 cm	340 cm	350 cm	350 cm
Ladehöhe (AC)	95 cm	95 cm	95 cm	95 cm	95 cm	95 cm
Reinigungsdurchmesser (DL)	90 cm	110 cm	128 cm	165 cm	200 cm	225 cm
Reinigungshöhe (HL)	70 cm	80 cm	90 cm	100 cm	100 cm	100 cm
Tiefe (P)	260 cm	300 cm	330 cm	395 cm	480 cm	560 cm
Wannenbreite (LV)	135 cm	155 cm	175 cm	210 cm	255 cm	295 cm
Wannentiefe (PV)	135 cm	155 cm	175 cm	210 cm	255 cm	295 cm

Anschlüsse	R1000	R1200	R1400	R1800	R2200	R2600
Ablasshahn	F 1" 1/4	F 1" 1/4	F 1" 1/4	F 1" 1/4	F 1" 1/4	F 1" 1/4
Abzug Erdgas-/Dieselbrenner	Ø130 mm	Ø130 mm	Ø130 mm	Ø130 mm	Ø130 mm	Ø130 mm
Dampfabsaugung	Ø80 mm	Ø80 mm	Ø100 mm	Ø100 mm	2 x Ø100 mm	2 x Ø100 mm
Eingang Druckluft	F 1/4"	F 1/4"	F 1/4"	F 1/4"	F 1/4"	F 1/4"
Entleerpumpe	F 1"	F 1"	F 1"	F 1"	F 1"	F 1"
Entlüfter	Ø125 mm	Ø125 mm	Ø125 mm	Ø125 mm	Ø125 mm	Ø125 mm
Magnetventil Einblasung Druckluft	F 1"	F 1"	F 1"	F 1"	F 1"	F 1"
Magnetventil Wasserbefüllung	F 1/2"	F 1/2"	F 1/2"	F 1/2"	F 1/2"	F 1/2"
Ölentladung Ölabscheider	M 1/2"	M 1/2"	M 1/2"	M 1/2"	M 1/2"	M 1/2"

Technische Daten	R1000	R1200	R1400	R1800	R2200	R2600
Aufheizung Diesel- oder Erdgasbrenner	0,17 kW - 30000 kcal/h	0,17 kW - 30000 kcal/h	0,17 kW - 30000 kcal/h	0,17 kW - 30000 kcal/h	0,17 kW - 30000 kcal/h	0,17 kW - 30000 kcal/h
Beladegewicht	600 kg	600 kg	600 kg	800 kg	800 kg	800 kg
Dampfabsauger	0,25 kw 320 Nmc/h	0,25 kw 320 Nmc/h	0,37 kw 580 Nmc/h	0,37 kw 580 Nmc/h	2 x 0,37 kw 580 Nmc/h	2 x 0,37 kw 580 Nmc/h
Dampfkondensator	0,20 kW	0,20 kW	0,48 kW	0,48 kW	0,48 kW	0,48 kW
Einblasung Druckluft	160 Nmc/h @ 4 bar	170 Nmc/h @ 4 bar	200 Nmc/h @ 4 bar	240 Nmc/h @ 4 bar	275 Nmc/h @ 4 bar	350 Nmc/h @ 4 bar
Fassungsvermögen Tank 1	450 lt	550 lt	750 lt	1000 lt	1200 lt	1200 lt
Heizung Tank 1	12 kW	18 kW	24 kW	30 kW	40 kW	40 kW
Motor für Rotation der Teile	0,18 kW	0,18 kW	0,18 kW	0,18 kW	0,18 kW	0,18 kW
Pumpe 1	4 kW - 5/6 bar - 250/200 lt/min	4 kW - 5/6 bar - 250/200 lt/min	4 kW - 5/6 bar - 300/250 lt/min	5,5 kW - 5/6 bar - 300/250 lt/min	5,5 kW - 5/6 bar - 400/350 lt/min	5,5 kW - 5/6 bar - 400/350 lt/min
Pumpe 1 mit Hochdruck	5,5 kW - 8/9 bar - 250/200 lt/min	5,5 kW - 8/9 bar - 300/250 lt/min	5,5 kW - 8/9 bar - 300/250 lt/min	7,5 kW - 8/9 bar - 300/250 lt/min	7,5 kW - 8/9 bar - 300/250 lt/min	7,5 kW - 8/9 bar - 400/350 lt/min
Scheibenölabscheider	0,09 kW	0,09 kW	0,09 kW	0,09 kW	0,09 kW	0,09 kW
Tankentleerungspumpe	0,37 kW	0,37 kW	0,37 kW	0,37 kW	0,37 kW	0,37 kW
Trocknung	5,2 kW	5,2 kW	5,2 kW	8,2 kW	8,2 kW	8,2 kW

Technische Eigenschaften	R1000	R1200	R1400	R1800	R2200	R2600
Aufhellen von Innen- und Außenschweißnähten	★	★	★	★	★	★
Automatische Berechnung des Stromverbrauchs in Echtzeit	★	★	★	★	★	★
Dreifache Dichtung an der Tür und den Deckeln	★	★	★	★	★	★
Elektrische Leistungsteile Siemens	★	★	★	★	★	★
Elektrische zeitgesteuerte Dampfabsaugung	★	★	★	★	★	★
Entladeklappe Schlämme für eine einfache Reinigung der Tanks	★	★	★	★	★	★
Erhitzung der Flüssigkeit mit elektrischem Widerstand aus Edelstahl	★	★	★	★	★	★
Externer Wagen aus Edelstahl AISI 304L	★	★	★	★	★	★
Filter aus Edelstahl AISI 304 auf der Absaugung der Pumpe	★	★	★	★	★	★
Getriebemotor zur Rotation des Korbs mit Drehmomentbegrenzer und Zentriersensor	★	★	★	★	★	★
Handventil für die Wasserbefüllung	★	★	★	★	★	★
Hauptschalttafel IP55, Steuerung mit Touchscreen-SPS (DGT V4)	★	★	★	★	★	★
Kassettenfilter	★	★	★	★	★	★
Kugelhahn zur Entleerung des Tanks	★	★	★	★	★	★
Manometer Druckanzeige	★	★	★	★	★	★
Manuell einstellbarer Reinigungsdruck	★	★	★	★	★	★
Mehrstufige, vertikale Elektropumpe aus Edelstahl AISI 304L mit Sonderdichtungen	★	★	★	★	★	★
Niveauekontrolle	★	★	★	★	★	★
Plattform aus verstärktem Pressrost	★	★	★	★	★	★
Pneumatikzylinder ISO und pneumatische Sicherheitsventile zur „Absturzicherung“	★	★	★	★	★	★
Pneumatische Öffnung und Schließung des Deckels mit Sicherheitssteuerung mit 2 Händen	★	★	★	★	★	★
Rahmen und Bleche in Kontakt mit der Flüssigkeit aus Edelstahl AISI 304L	★	★	★	★	★	★
Reinigungsrohre aus Edelstahl AISI 304L mit Flachstrahldüsen aus Edelstahl	★	★	★	★	★	★
Sicherheitsendschalter auf der Öffnung der Klappe	★	★	★	★	★	★
Touchscreen-Farbanzeige 7" für Einstellungen und Programme	★	★	★	★	★	★
Untere tragende Struktur aus Edelstahl	★	★	★	★	★	★
Von außen zugängliche Tanks	★	★	★	★	★	★
Wärmeisolierung des Tanks	★	★	★	★	★	★
Wöchentliche Programmierung zum Einschalten der Erhitzung und des Ölabscheiders (wenn installiert)	★	★	★	★	★	★

Zubehörteile	R1000	R1200	R1400	R1800	R2200	R2600	Cod.
Abblasen mit Druckluft [B]	✓	✓	✓	✓	✓	✓	SAC
Abblasen mit Druckluft mit höhenverstellbarem Oberrohr [B]	✓	✓	✓	✓	✓	✓	SAC_RA
Anpassung an die Verwendung von Reinigungsmitteln mit Bakterien	✓	✓	✓	✓	✓	✓	BIO
Auf der gegenüberliegenden Seite montierter Schaltschrank	✓	✓	✓	✓	✓	✓	QSX
Auffangbehälter aus Edelstahl AISI 304L [D]	✓	✓	✓	✓	✓	✓	RIT
Automatischer Chemikalienspender, installiert am Tank 1.	✓	✓	✓	✓	✓	✓	DAD#1
Bereit für Industrie 5.0 (Energiezähler)	✓	✓	✓	✓	✓	✓	IND5
Beutelfilter aus Edelstahl, installiert am Bad 1	✓	✓	✓	✓	✓	✓	FS#1

Zubehörteile	R1000	R1200	R1400	R1800	R2200	R2600	Cod.
Doppelte Be-/Entladestation (2° Plattform aus Edelstahl inbegriffen) [G]	✓	✓	✓	✓	✓	✓	ZCSX
Doppelte Be-/Entladestation (2° verzinkte Plattform inbegriffen) [G]	✓	✓	✓	✓	✓	✓	ZCS
Drehzahl der Plattform über Inverter einstellbar	✓	✓	✓	✓	✓	✓	VRINV
Externer pneumatischer Ölabscheider mit Schwimmern aus Edelstahl	✓	✓	✓	✓	✓	✓	DHT
Heizung mit Erdgasbrenner	✓	✓	✓	✓	✓	✓	RBM
Heizung mit Ölbrenner	✓	✓	✓	✓	✓	✓	RBG
Hochdruck-Reinigungspumpe	✓	✓	✓	✓	✓	✓	PP1
Isolierte Edelstahl-Rolläden-Fronttür	✓	✓	✓	✓	✓	✓	PORSER
Kompakter pneumatischer Ölabscheider mit Schwimmern aus Edelstahl	✓	✓	✓	✓	✓	✓	MD_GAL
Magnetkerze für Beutelfilter Größe 2 für Ferritstaub	✓	✓	✓	✓	✓	✓	MAGFS2
Manuelle Reinigung (<= 60°C) [H]	✓	✓	✓	✓	✓	✓	MAN
Manuelle Reinigung 100 bar (<= 60°C) [H]	✓	✓	✓	✓	✓	✓	MAN80LT
Manuelle Reinigung 100 bar (<= 60°C) INOX-Pumpe für PFC [H]	✓	✓	✓	✓	✓	✓	MAN80PFC
ME [QTA] x 100 kg erhöhte Tragfähigkeit	✓	✓	✓	✓	✓	✓	ACC
ME [QTA] x 100 mm höhere Reinigungskabine HT	✓	✓	✓	✓	✓	✓	AMHT
Mischharz-Entmineralisierer M50 mit Leitfähigkeitsmessgerät	✓	✓	✓	✓	✓	✓	ADD
Motorbetriebene Rotation der Rohrleitungen	✓	✓	✓	✓	✓	✓	RMT
Motorbetriebenes Hinein- und Herausfahren der Plattform [F]	✓	✓	✓	✓	✓	✓	MPT
Motorbetriebenes Hinein- und Herausfahren der Plattform mit Lichtschranken und äußeren Schutzgittern [F]	✓	✓	✓	✓	✓	✓	MPTA
Muffen- und Ventilsatz aus Edelstahl (für Teile, die in Kontakt mit Flüssigkeiten stehen)	✓	✓	✓	✓	✓	✓	PFC
Plattform und strahlenförmiges Drehgestell aus Edelstahl AISI 304 anstelle der verzinkten Version	✓	✓	✓	✓	✓	✓	PRX
Radialdampfkondensator M [D]	X	X	✓	✓	✓	✓	CCE_M
Radialdampfkondensator S [D]	✓	✓	X	X	X	X	CCE_S
Reinigungsmittel-Saugtank für automatischen Spender	✓	✓	✓	✓	✓	✓	SDAD
Scheibenölabscheider mit eigener Motorisierung	✓	✓	✓	✓	✓	✓	DB1
Siemens KTP HMI - Anzeige (nur für Siemens PLC)	✓	✓	✓	✓	✓	✓	HMIS
Signalsäule zur Anzeige des Anlagenzustands	✓	✓	✓	✓	✓	✓	TL3
SPS Siemens S7 1200 - HMI Touchscreen Weintek	✓	✓	✓	✓	✓	✓	PLS
Spülung mit Leitungswasser und direktem Ablauf	✓	✓	✓	✓	✓	✓	RSD
Spülung über die Wasserleitung und Abfluss in den Reinigungstank	✓	✓	✓	✓	✓	✓	RSL
Tankentleerungspumpe	✓	✓	✓	✓	✓	✓	SV
Trocknung mit Widerstand und Seitenkanalgebläse mit Luftklinge [B]	✓	✓	✓	✓	✓	✓	ARS
Überprüfung des maximalen Füllstand der Flüssigkeit im Tank 1 und Magnetventil für die Befüllung	✓	✓	✓	✓	✓	✓	RIEMP#1
Um [QTA] x 100 mm höhere Reinigungskabine LT	✓	✓	✓	✓	✓	✓	AMLT
Volumetrischer Wasserenthärter mit regenerierbaren Harzen	✓	✓	✓	✓	✓	✓	ADDSAL
Vorbereitung bei Vorhandensein von scheuernden Schmutzpartikeln in der Reinigungsflüssigkeit	✓	✓	✓	✓	✓	✓	PCA
Vorbereitung für Industrie 4.0 für HMI Weintek	✓	✓	✓	✓	✓	✓	IND4WEI
Vorbereitung für Industrie 4.0 für Siemens SPS	✓	✓	✓	✓	✓	✓	IND4SIE
Vorrichtung Fernverbindung und Fernbetreuung für HMI Weintek	✓	✓	✓	✓	✓	✓	TELWEI
Vorrichtung Fernverbindung und Fernbetreuung für Siemens SPS	✓	✓	✓	✓	✓	✓	TELSIE
Wände für das Gitter, abnehmbar, H200 mm, aus Edelstahl	✓	✓	✓	✓	✓	✓	SPP
Zusätzlicher externer Wagen aus Edelstahl AISI 304L	✓	✓	✓	✓	✓	✓	CAA
Zusätzlicher Korb/Plattform aus Edelstahl	✓	✓	✓	✓	✓	✓	CEX
Zusätzlicher Korb/Plattform aus verzinktem Stahl	✓	✓	✓	✓	✓	✓	CEZ
Zweihandschaltung für Korbdrehung bei offener Abdeckung	✓	✓	✓	✓	✓	✓	CDMROT

Legende der Zubehörhinweise

[F]: Die nutzbare Spülhöhe verringert sich um 50 mm

[G]: Die nutzbare Spülhöhe verringert sich um 130 mm

[K]: Es ist notwendig, die Schalttafeloption auf der gegenüberliegenden Seite hinzuzufügen (ACC_QSX)

★ = im Basismodell enthalten, ✓ = auf Anfrage erhältlich, X = nicht verfügbar